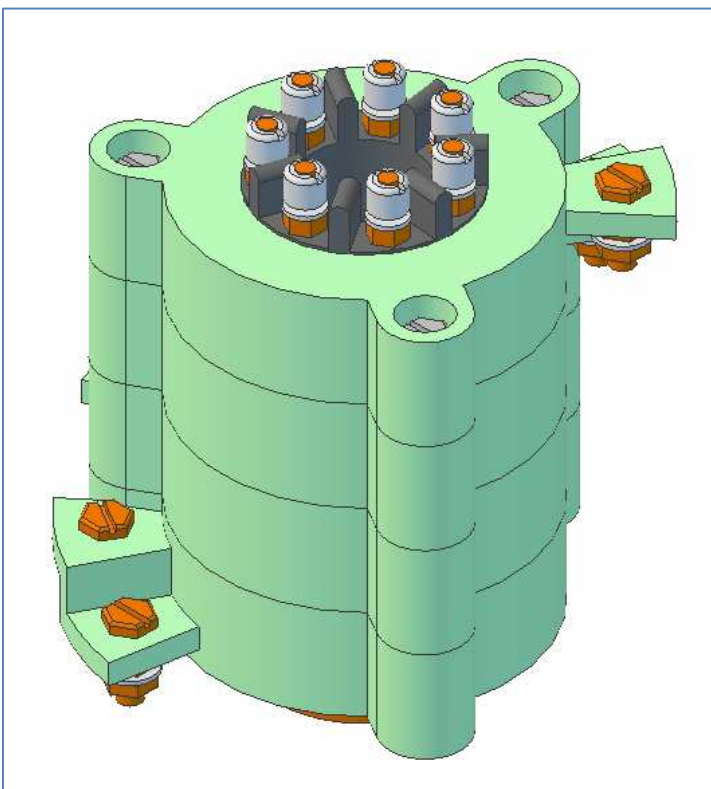
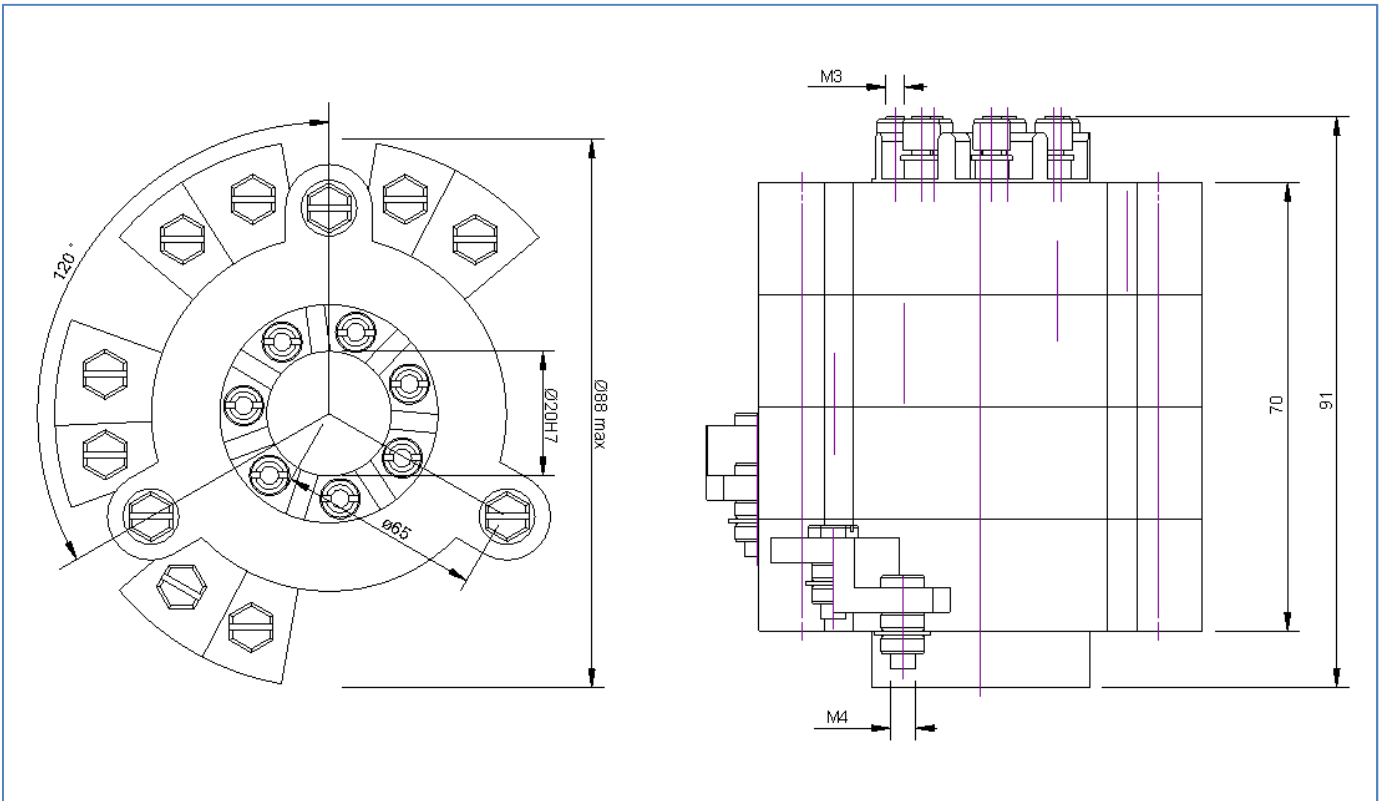


Artikel	Type	Aantal polen	As-diameter	L1	L2	Belasting	Spanning	Toerental
210.2511	SDA0401	4	20H7	35	56	10 A	500 V	10 rpm
210.2512	SDA0701	7	20H7	70	91	10 A	500 V	10 rpm
210.2514RH	SDA0702	7	20H7	70	91	10 A	500 V	10 rpm



Type .....RH heeft gerhodineerde sleefringen en verzilverde contacten en is geschikt voor meetsignalen, regelsignalen en datatransmissie.