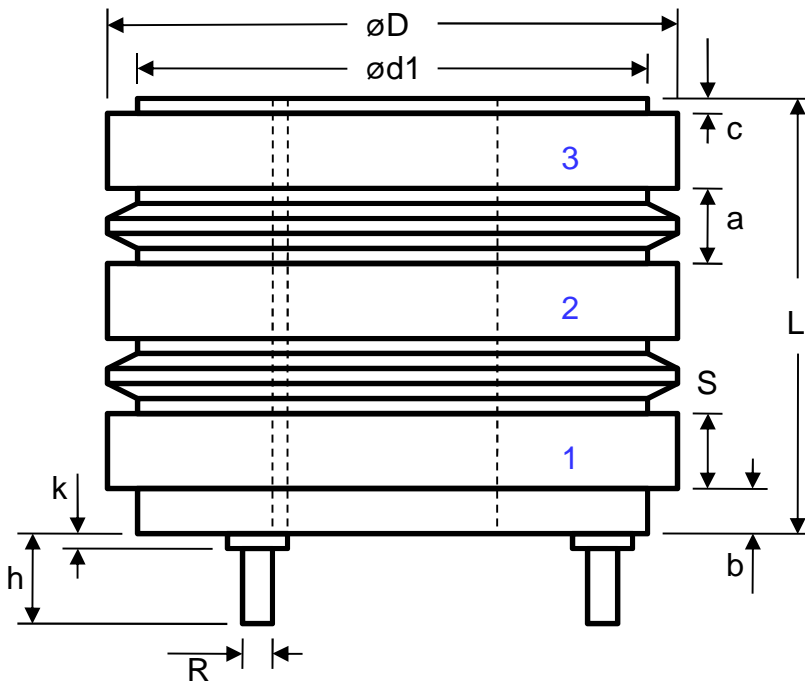


# Sleepring bestelschema

Datum \_\_\_\_\_ (Aanvraag) (Bestelling) Nummer \_\_\_\_\_

Klant \_\_\_\_\_ Plaats \_\_\_\_\_ Contact \_\_\_\_\_

Telefoon \_\_\_\_\_ Fax \_\_\_\_\_ E-mail \_\_\_\_\_



- Gewenst aantal: \_\_\_\_\_ (x)
- Aantal ringen : \_\_\_\_\_ (x)
- $\varnothing D$  : \_\_\_\_\_ (mm)
- S : \_\_\_\_\_ (mm)
- a : \_\_\_\_\_ (mm)
- b : \_\_\_\_\_ (mm)
- c : \_\_\_\_\_ (mm)
- h : \_\_\_\_\_ (mm)
- L : \_\_\_\_\_ (mm)
- $\varnothing d1$  : \_\_\_\_\_ (mm)
- k : \_\_\_\_\_ (mm)
- $\varnothing B$  : \_\_\_\_\_ (mm)
- STC  $\varnothing e$  : \_\_\_\_\_ (mm)
- R : \_\_\_\_\_ (Mx)
- n : \_\_\_\_\_ (mm)
- N : \_\_\_\_\_ (mm)
- Stroom : \_\_\_\_\_ (A)
- Spanning : \_\_\_\_\_ (V)
- Vermogen : \_\_\_\_\_ (kW)
- Toerental : \_\_\_\_\_ (rpm)

