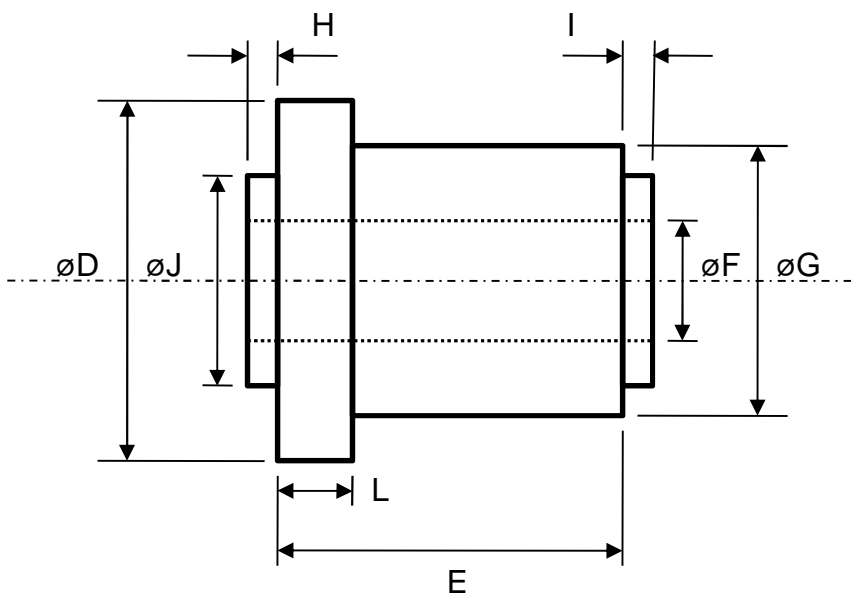


Datum _____ (Aanvraag) (Bestelling) Nummer _____

Klant _____ Plaats _____ Contact _____

Telefoon _____ Fax _____ E-mail _____

Algemene uitvoering



Gewenst aantal : _____ (x)

Aantal lamellen : _____ (x)

øD : _____ (mm)

E : _____ (mm)

øF : _____ (mm)

øG : _____ (mm)

H : _____ (mm)

I : _____ (mm)

øJ : _____ (mm)

L : _____ (mm)

Type vanen : _____ (x)

M : _____ (mm)

N : _____ (mm)

O : _____ (mm)

Q : _____ (mm)

R : _____ (mm)

S : _____ (mm)

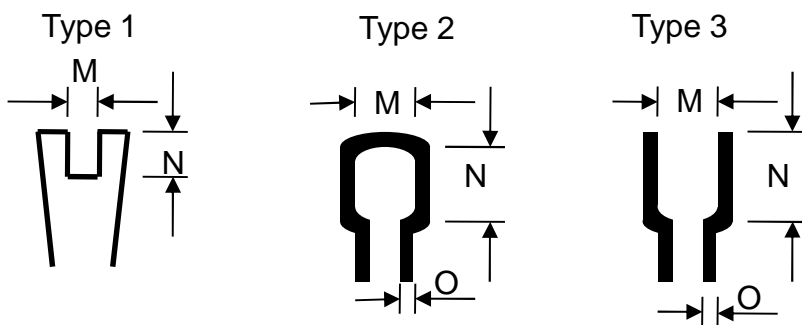
Stroom : _____ (A)

Spanning : _____ (V)

Vermogen : _____ (kW)

Toerental : _____ (rpm)

Vanen



Spiebaan

